

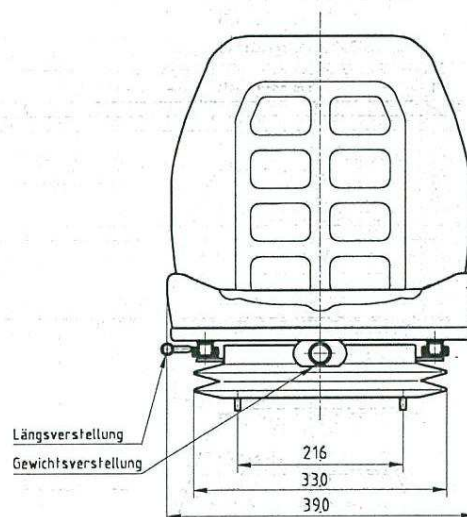
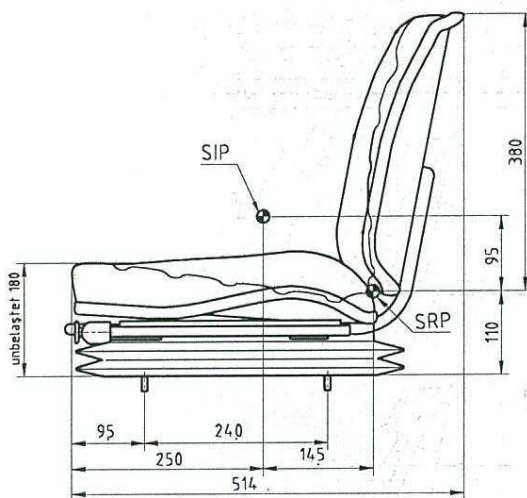


STOCKMASTER TYPE LK-CS

Luftgefederter Fahrersitz in besonders schmaler und niedriger Ausführung
Mit eingebautem Kompressor
Federweg 80 mm
mit hydraulischem Stoßdämpfer
Gewichtsverstellung 50-130 kg
Längsverstellung 170 mm
Sitzüberzug: Kunstsoff schwarz
Gewicht: 24kg

Zusatzausstattung auf Wunsch:

Aufklappbare Armstützen
Rückenverlängerung



STOCKMASTER Type LK-CS (Zg.4516)

